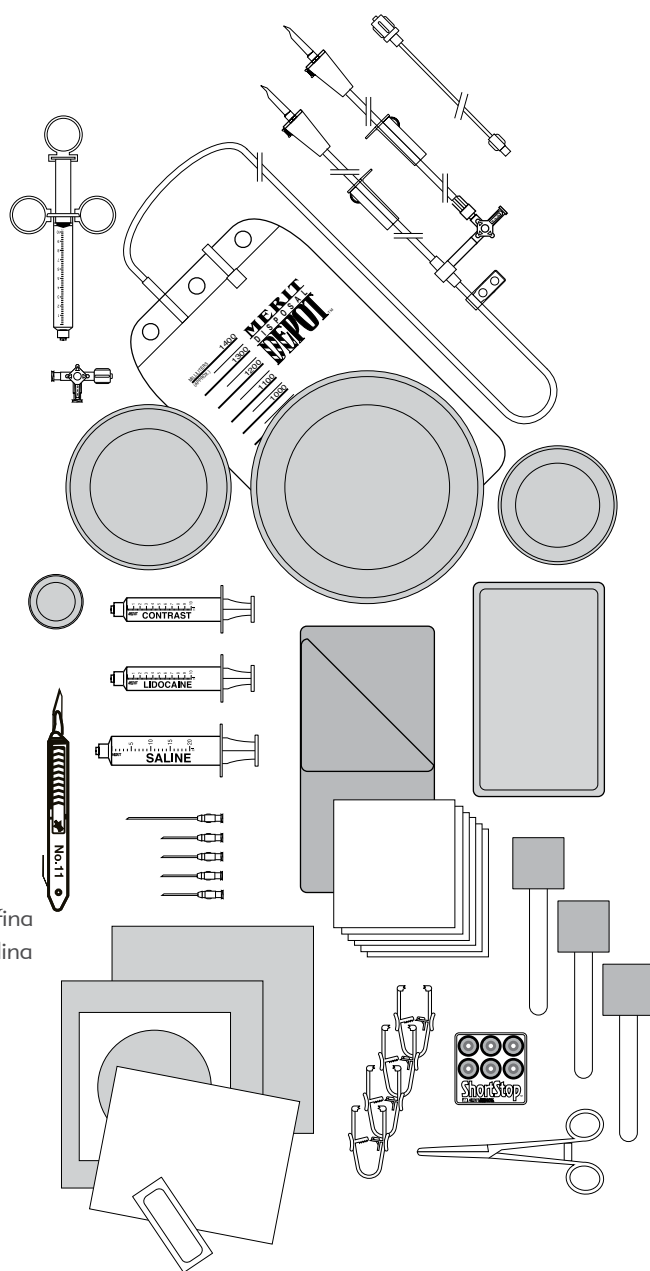


BANDEJA PARA ANGIOGRAFÍA 2

Incluye

Cantidad	Descripción
2	Bolsas para quirófano 44" x 77" (112 x 196 cm)
1	Manta de preparación 54" x 80" (137 x 203 cm)
1	Bolsa para quirófano en forma de cúpula 22" (56 cm) de profundidad
1	Aguja de 18 G x 1,5" (40 mm)
1	Aguja de 21 G x 1,5" (40 mm)
1	Aguja de 22 G x 1,5" (40 mm)
1	Aguja de 25 G x 1,5" (40 mm)
1	Jeringa de control de 10 mL
1	Bisturí de seguridad n.º 11 Futura®
1	Frasco para 2 oz de medicina, 60 mL
1	Recipiente de 16 oz, 500 mL
1	Recipiente de 32 oz, 1000 mL
1	Recipiente para guía de 2000 mL
1	Bandeja 9" x 5" x 2" (23 x 12 x 5 cm)
1	Pinzas curvas de 5" (13 cm)
1	Etiqueta, lidocaína, blanca 0,5" x 1,75" (1,2 x 4,4 cm)
40	Gasas 4" x 4" (10 x 10 cm) (12 capas)
6	Toallas de tela (azules)
4	Pinzas para toalla
3	Palillos con esponja de 8" (20 cm)
2	Batas XL NRF
1	Manta para la mesa de instrumental 50" x 90" (127 x 229 cm)
1	Paño femoral 86" x 135" (206 x 343 cm) con 2 ventanas
2	Etiquetas de identificación lineales (rojo/amarillo/azul/blanco)
1	Aguja para angiografía de 18 G x 2,75" (7 cm), pared fina
3	Jeringas Medallion® de 20 mL L/L, blancas, solución salina
1	Jeringa Medallion de 10 mL L/L, azul claro, lidocaína
2	Jeringas Medallion de 10 mL L/L, amarillas, contraste
1	Configuración de bolsa para desechos Merit Disposal Depot™*
1	Descartador de elementos cortopunzantes ShortStop®



*LA BOLSA PARA DESECHOS CONTIENE:
MDD520H - Bolsa para desechos de 1400 mL
HPF721E - Tubo de inyección de contraste
H3RRP - Llave de paso de 3 vías

Empaquetadas en cajas de 4 unidades.

Número de referencia K10T-05267